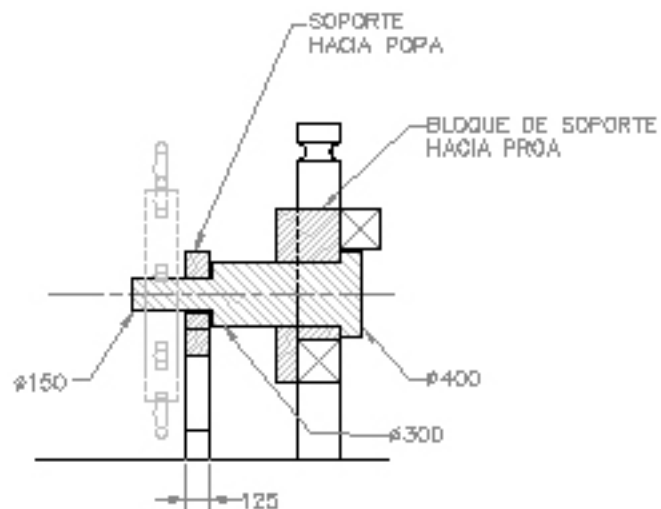
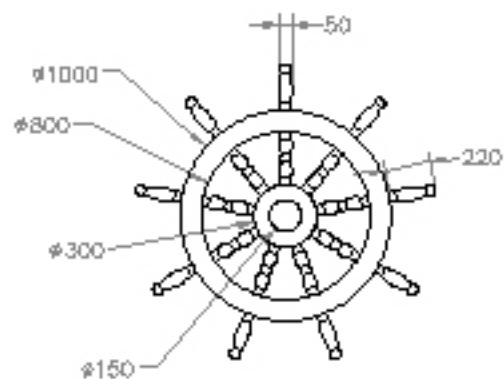


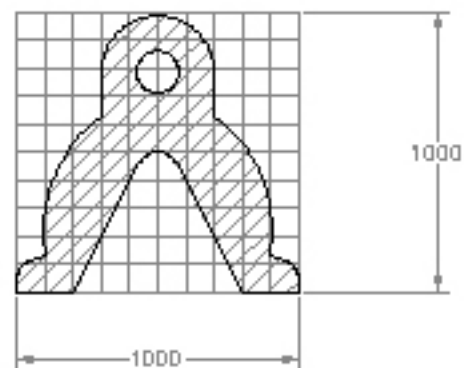
VISTA DESDE PROA



VISTA-CORTE LATERAL



RUEDA



PLANTILLA DE SOPORTE HACIA POPA

RUEDA DEL TIMÓN Y ESTRUCTURA DE SOPORTE